

2023年度 秋季親睦大会 (男子)

2023.11.5

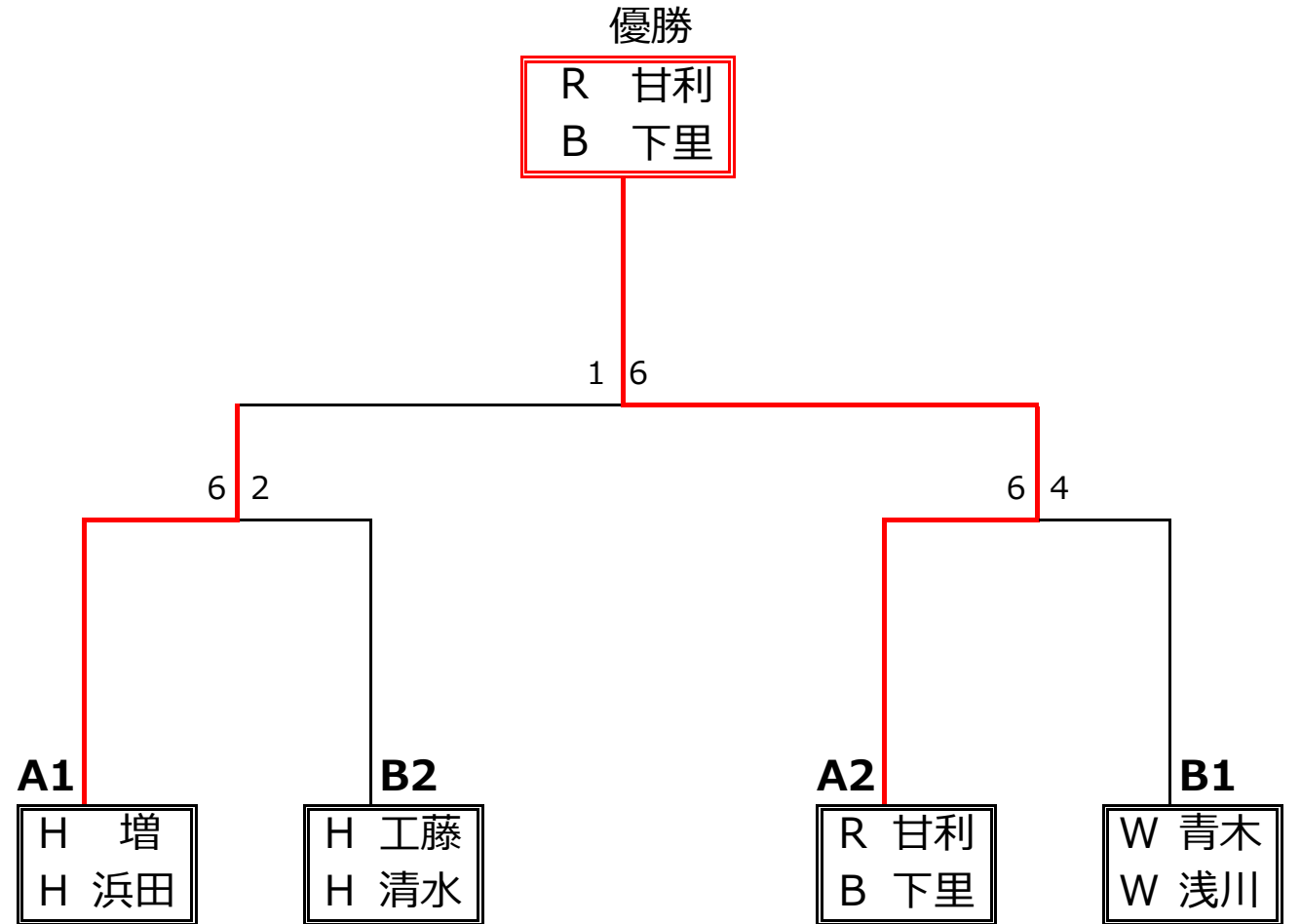
昭島市テニス協会

2023年度 秋季親睦大会 (男子決勝トーナメント) 結果

【男子】

Aブロック		A-1	A-2	A-3	A-4
チーム	H 増	S 杉田	H 田邊	R 甘利	
	H 浜田	S 森	H 後藤	B 下里	
A-1	H 増 H 浜田	6-2	6-4	6-2	
A-2	S 杉田 S 森	2-6		5-6	
A-3	H 田邊 H 後藤	4-6	6-5	4-6	
A-4	R 甘利 B 下里	2-6	6-1	6-4	

Bブロック		B-1	B-2	B-3
チーム	H 工藤	P 南	W 青木	
	H 清水	P 竹内	W 浅川	
B-1	H 工藤 H 清水	6-3	1-6	
B-2	P 南 P 竹内	3-6	1-6	
B-3	W 青木 W 浅川	6-1	6-1	



2023年度 秋季親睦大会 (シニア)

2023.11.5

昭島市テニス協会

【シニア】

Aブロック

	A-1	A-2	A-3	A-4
チーム	G 岡本 G 鈴木	P 立石 P 横澤	R 二瓶 R 関根	H 遠藤 H 別府
A-1		6-2	6-1	4-6
A-2			6-0	5-6
A-3				0-6
A-4				

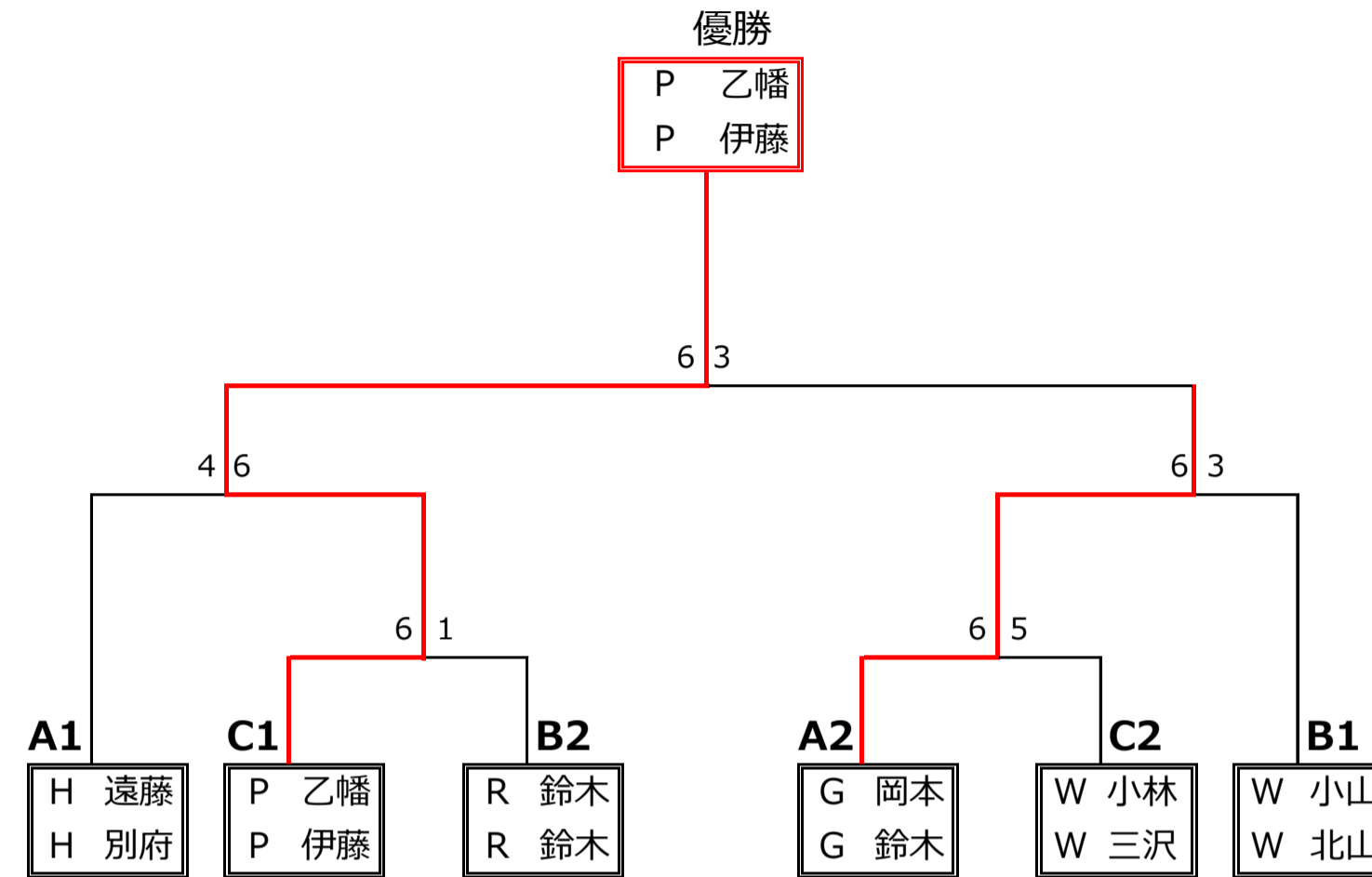
Bブロック

	B-1	B-2	B-3	B-4
チーム	W 小山 W 北山	G 高橋 G 岩崎	P 浜田 P 腰山	R 鈴木 R 鈴木
B-1		6-0	6-3	6-2
B-2			5-6	2-6
B-3				2-6
B-4				

Cブロック

	C-1	C-2	C-3	C-4
チーム	P 乙幡 P 伊藤	G 金子 G 野口	S 小山 S 山口	W 小林 W 三沢
C-1		6-1	6-0	6-3
C-2			2-6	1-6
C-3				4-6
C-4				

2023年度 秋季親睦大会 (シニア決勝トーナメント) 結果



2023年度 秋季親睦大会 (女子)

2023.11.5

2023年度 秋季親睦大会 (女子決勝トーナメント) 結果

昭島市テニス協会

【女子】

Aブロック

	A-1	A-2	A-3
チーム	R 石田	PT 中澤	PT 小林
	R 志賀	PT 井上(令)	PT 井上(京)
A-1	/	6-2	6-2
A-2	2-6	/	6-1
A-3	2-6	1-6	/

Bブロック

	B-1	B-2	B-3	B-4
チーム	R 高橋	H 高部	PT 生越	P 姫田
	R 島田	R 藤田	PT 新村	個 木野
B-1	/	6-2	6-5	1-6
B-2	2-6	/	2-6	0-6
B-3	5-6	6-2	/	0-6
B-4	6-1	6-0	6-0	/

