



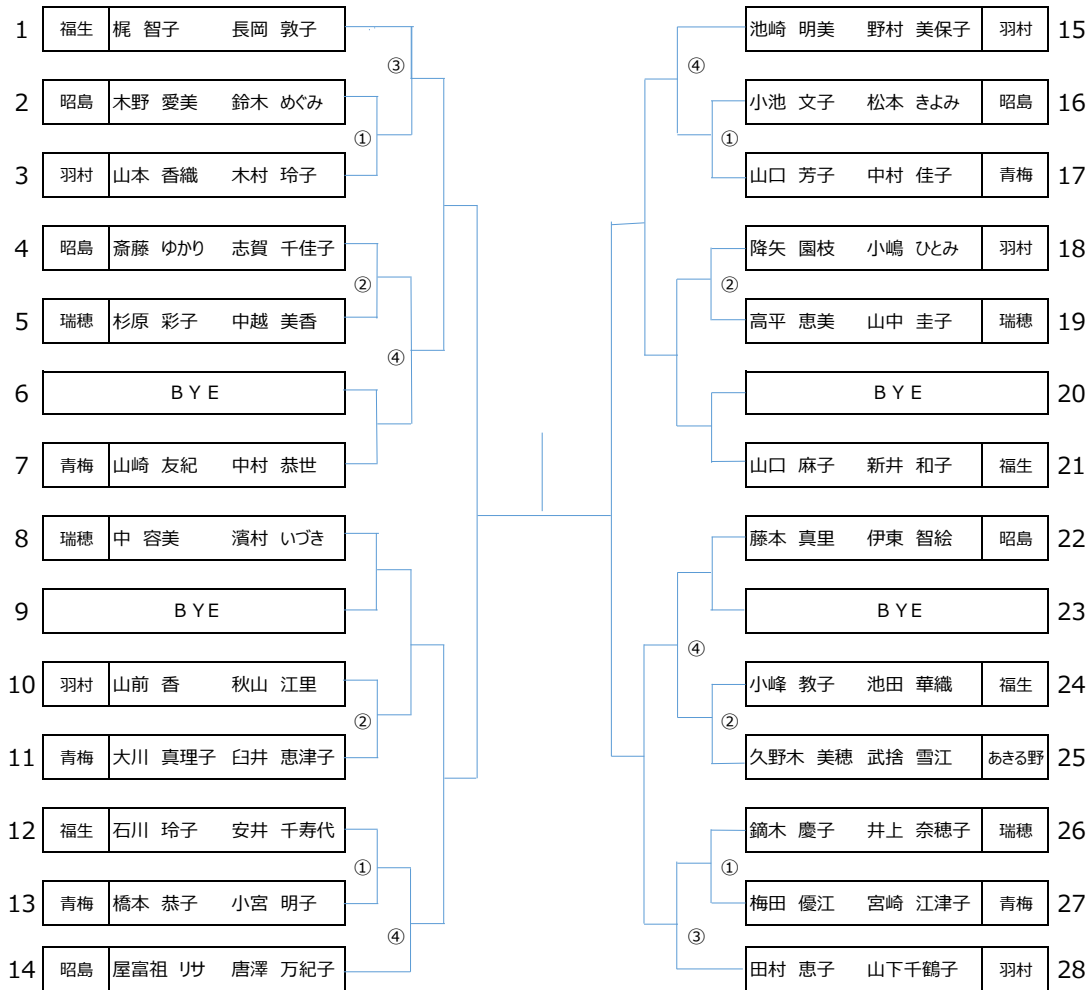
令和4年度 第46回 福生オープンテニス大会 (女子ダブルス)

主催：福生市テニス協会

日時：令和4年5月22日 AM9:00~

場所：福生市武蔵野台テニスコート

予備日：なし



■ () 所属団体 (昭) 昭島硬式テニス協会 (あ) あきる野市テニス連盟 (青) 青梅市テニス協会
 (羽) 羽村市テニス連盟 (瑞) 瑞穂硬式テニスクラブ (福) 福生市テニス協会

■ 大会役員 責任者 副会長 長岡敦子
 審判長 小峰教子
 運営委員 岡田裕子 小川とも子

■ 集合時間 開会式 9:00 a m 試合開始 9:15 a m

① 9:00	①②は開会式に参加して下さい
② 9:00	
③ 10:00	③④出場者は試合開始予定の10分前までに受付をして下さい
④ 10:00	

■ 競技ルール
 ・1セットマッチ、6ゲームオールタイプブレーク、7ポイント先取。3位決定戦は行わない
 ・試合前のウォーミングアップはサービス4本のみ。審判はセルフジャッジ。
 ・負傷時の休憩は1回3分以内。試合勝者は速やかにスコア通知とボール返却を本部席まで。

■ 使用球 DUNLOP FORT

■ 表彰 優勝、準優勝、第三位 (全試合終了後、本部席前にて表彰式を行います)

■ 参加資格 各テニス団体から事前に申し込み登録のあった者。

■ 参加費 1ペア2,000円 当日受付にて各テニス団体ごと一括納入下さい。

■ その他
 ・大会中の事故については主催者は一切責任を負いません。各自安全に。
 ・当日の悪天候による実施可否の判断は午前7時に行います。協会HPにてご確認ください。